

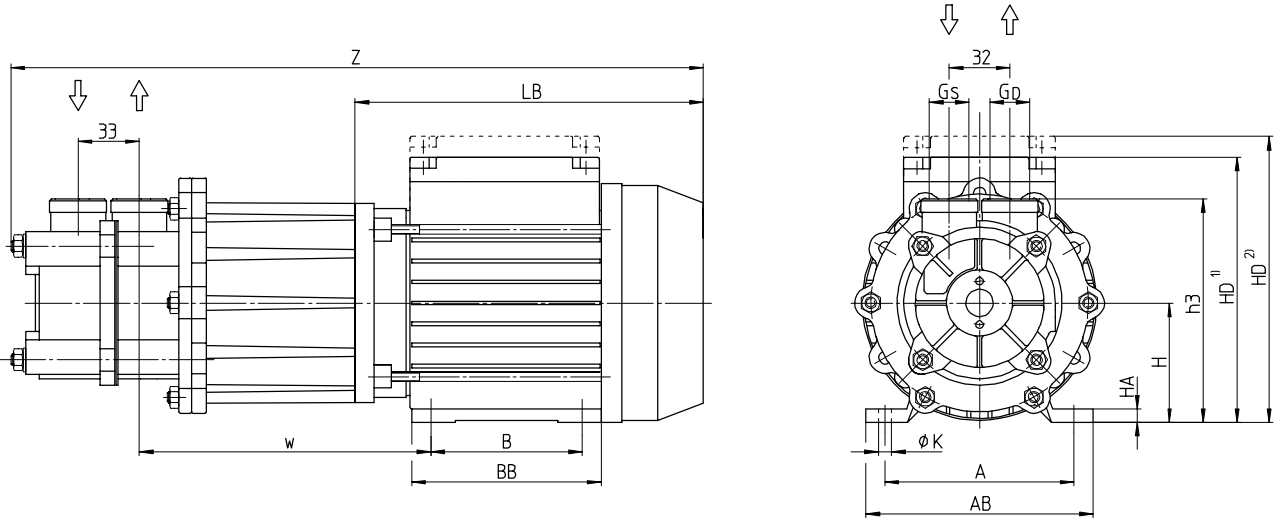
**PY-2071-MK**

**Peripheralradpumpen** mit Kunststoffgehäuse und Magnetkupplung, selbstansaugend

**Peripheral pumps** with plastic pump casing and magnetic coupling, self-priming

**Pompes à roue périphérique** à corps en plastique et à entraînement mag., auto-amorçante

**Maßzeichnung / Dimensioned drawing / Dessin coté**



**Daten und Maße / Data and dimensions / Données et dimensions**

Type	Baugröße Frame size Hauteur d'axe ~	50 Hz / cycles			60 Hz / cycles			Anschlüsse Connections Raccords		Drehmoment Torque value Couple	Gewicht Weight Poids		
		[1/min]	[kW]	[HP]	[1/min]	[kW]	[HP]	G <sub>s</sub>	G <sub>0</sub>		[Nm]	[kg]	[lbs]
PY-2071-MK	63	1/3~	2800	0,25	0.34	3400	0,25	0.34	1/2	1/2	1,6	6,5	14.3
	63	1/3~	2800	0,37	0.50	3400	0,37	0.50				6,5	14.3
	71	3~	2800	0,55	0.74	3400	0,55	0.74				7,9	17.4

Type	BG / FS / Hd'a	A	AB	B	BB	H	HA	HD <sup>1)</sup>	HD <sup>2)</sup>	K	LB	h3	w	z
PY-2071-MK	63	100	120	80	100	63	7	140	151	7	184	118	154	366
	71	112	138	90	116	71	11	175	-	8	176	126	189	358

Gewicht abhängig von Baugröße, Leistung, Werkstoffen und Ausführung  
 1) flacher Klemmkasten  
 2) hoher Klemmkasten  
 3~ Drehstrommotor  
 1~ Wechselstrommotor

Weight depending on motor frame size, performance, materials and execution

1) flat terminal box  
 2) high terminal box  
 3~ Three phase motor  
 1~ Single phase motor

Poids en référence à hauteur d'axe, débit, matériaux et exécution

1) boîte à borne plate  
 2) boîte à borne surélevée  
 3~ Moteur triphasé  
 1~ Moteur monophasé

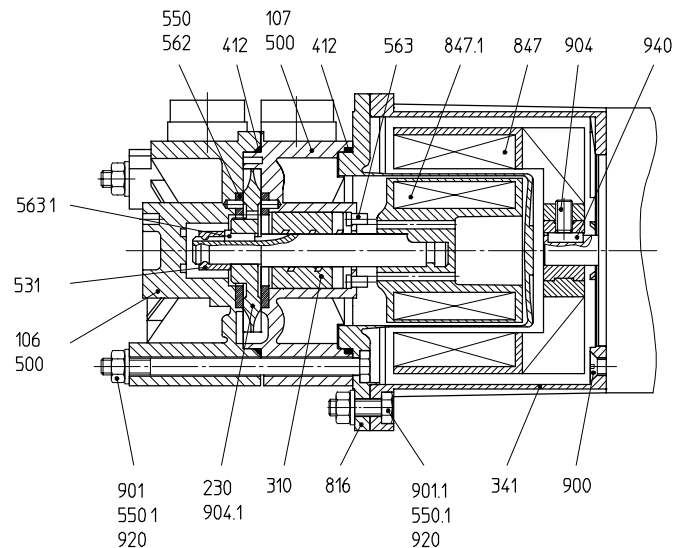
**Schnittzeichnung / Sectional drawing / Dessin technique en coupe**

**Mögliche Medien / Possible liquids / Milieux possibles, t<sub>max</sub>.**

90 °C	Wasser	Water	Eau
-	Chemikalien wie Säuren und Laugen	chemicals such as acids and brines	chimiques comme des bases et des acides

**Teilleiste / Part list / Liste de pièces**

106	Sauggehäuse	Suction casing	Corps d'aspiration
107	Druckgehäuse	Discharge casing	Corps refoulement
230	Laufrad	Impeller	Roue
310	Gleitlager	Sleeve bearing	Palier lisse
341	Laterne	Bracket	Lanterne
412	O-Ring	O-ring	Joint torique
500	Ring	Ring	Bague
531	Spannhülse	Clamping sleeve	Goupille
550/.1	Scheibe	Disk	Disque
562	Zylinderstift	Parallel pin	Goupille cylindrique
563/.1	Bolzen	Bolt	Tirant
816	Spalttopf	Separating can	Chemise d'entrefer
847	Außenmagnet	Outer magnet	Aimant extérieur
847.1	Innenmagnet	Inner magnet	Aimant intérieur
900	Schraube	Screw	Vis
901/.1	6-kt. Schraube	Hexagon head cap screw	Vis à 6 pans
904/.1	Gewindestift	Set screw	Vis sans tête
920	6-kt. Mutter	Hexagon nut	Écrou hexagonal
940	Passfeder	Feather key	Clavette

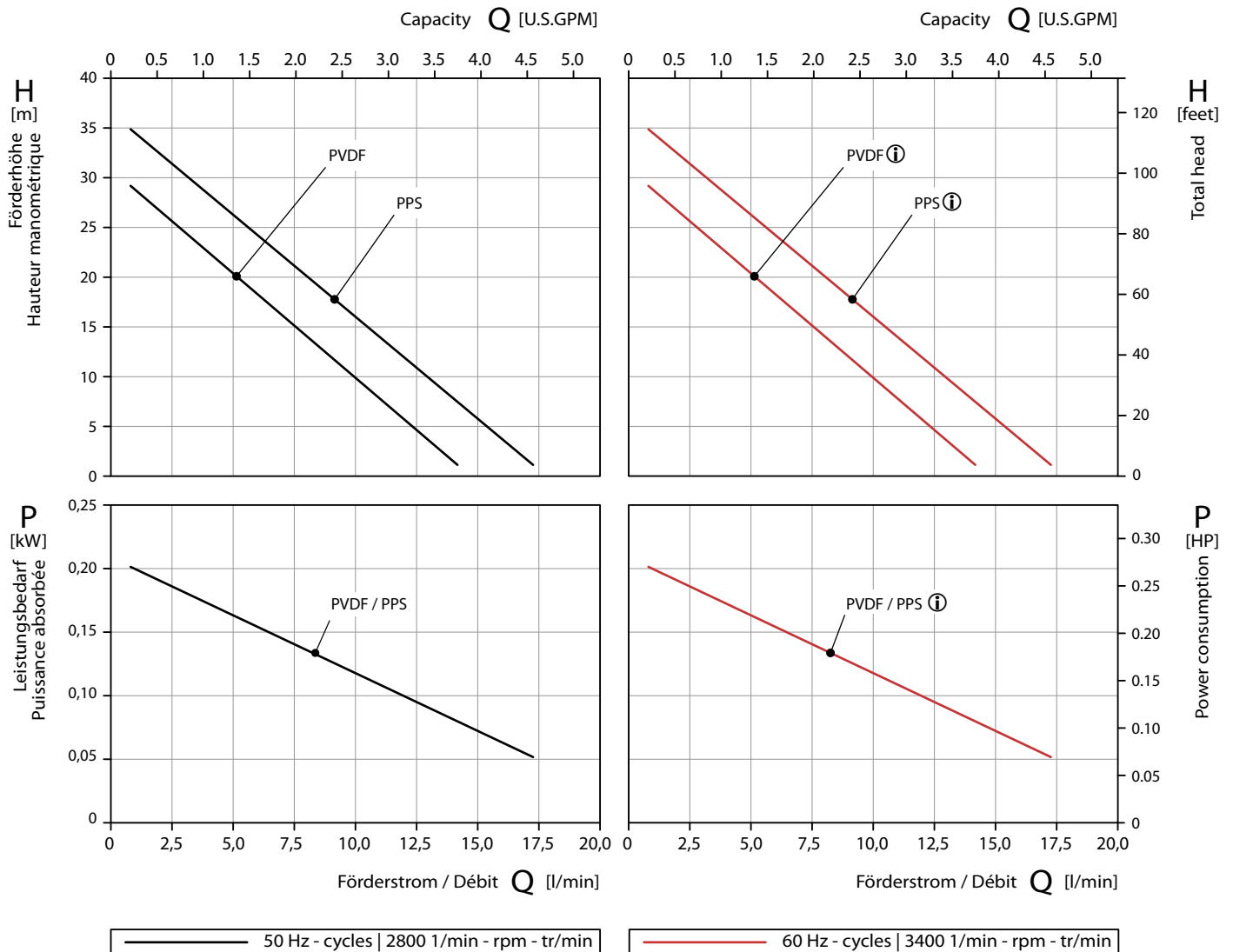


Peripheralradpumpen mit Kunststoffgehäuse und Magnetkupplung, selbstansaugend

Peripheral pumps with plastic pump casing and magnetic coupling, self-priming

Pompes à roue périphérique à corps en plastique et à entraînement mag., auto-amorçante

Kennlinien / Performance characteristics / Courbes caractéristiques



(i) angepasste Hydraulik / adapted characteristic / caractéristique adaptée

Werkstoffausführungen / Material Design / Matériaux

Sauggehäuse Suction casing Corps d'aspiration	PPS	PVDF	
Druckgehäuse Discharge casing Corps refoulement	PPS	PVDF	
Laufgrad Impeller Roue	PEEK	1.4408, keramikbeschicht. CrNiMo-cast steel, coated with ceramics 1.4408, revêtu par céramique	Keramik Ceramics Céramique
Welle Shaft Arbre	Keramik Ceramics Céramique		
Spalttopf Separating can Chemise d'entrefer	PPS	PVDF	

Prüfbedingungen:

Die Kennlinien gelten für die Förderung von Wasser mit einer Temperatur von 20 °C bei Nenn Drehzahl. Die Toleranz von Förderhöhe und Förderstrom beträgt ± 10 %, die des Leistungsbedarfs + 10 %. Bei abweichenden Eigenschaften des Fördermediums ändern sich die Kennlinien.

Test conditions:

The characteristic curves are applicable for the delivery of water of 20 °C temperature at nominal speed. The tolerance of total head and capacity is ± 10 %, performance tolerance is + 10 %. If the property of the pump media differs the characteristic curves change.

Conditions d'essais:

Les caractéristiques hydrauliques sont données pour de l'eau à 20 °C et à la vitesse nominale de la pompe. Les tolérances sont de ± 10 % sur la HMT et de + 10 % sur la puissance absorbée. Ces caractéristiques peuvent se trouver modifiées pour des fluides présentant des propriétés différentes de l'eau.