

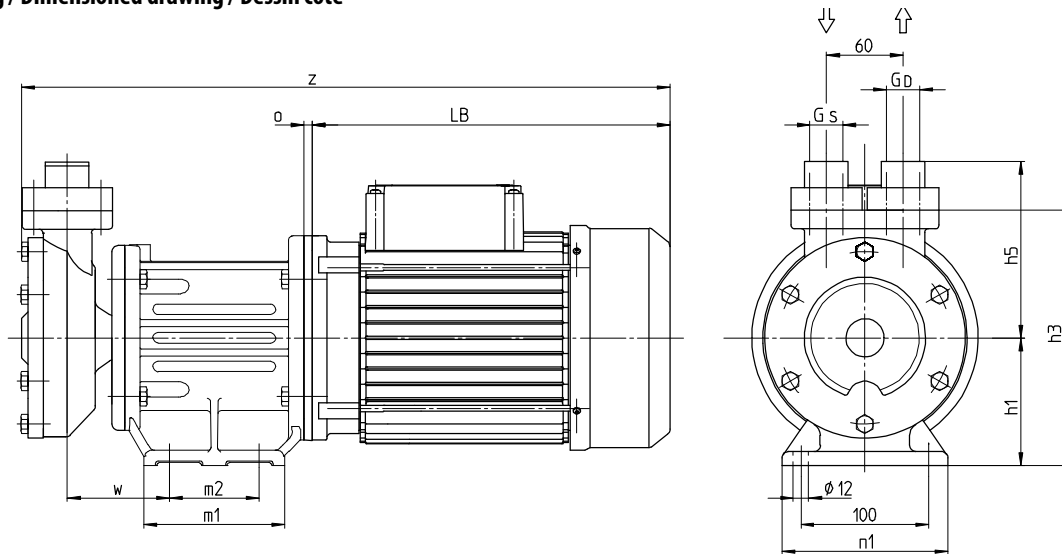
CY-6091-MK

Peripheralradpumpen
mit Magnetkupplung, normalsaugend

Peripheral pumps
with magnetic coupling, non self-priming

Pompes à roue périphérique
à entraînement magnétique, non auto-amorçante

Maßzeichnung / Dimensioned drawing / Dessin coté



Daten und Maße / Data and dimensions / Données et dimensions

Type	Baugröße Frame size Hauteur d'axe	~	50 Hz / cycles			60 Hz / cycles			Gewicht Weight Poids	
			[l/min]	[kW]	[HP]	[l/min]	[kW]	[HP]	[kg]	[lbs]
CY-6091-MK	90L	3~	2800	2,80	3.75	3400	2,80	3.75	33	73
	100L	3~	2800	3,00	4.02	3400	3,00	4.02	36	79
	112M	3~	2800	4,00	5.36	3400	4,00	5.36	46	101

Type	BG / FS / Hd'a	Q	[l/min]	[USGPM]	G _S	G _D	[Nm]	AD	LB	h1	h3	h5	m1	m2	n1	o	w	z
CY-6091-MK	90L	Q 80	80	21	SAE 1	SAE 1	14	147	280	100	200	138	110	70	130	-	80	501
	100L	Q 150	150	37				SAE 1 1/4	SAE 1 1/4							22	154	306
	100L				167	296	114			214	143	145	80	140	32		90	559
	112M				167	296	114			214	143	145	80	140	-		90	578
	112M	Q 200	200	53	SAE 1 1/4	SAE 1 1/4	22	167	296	114	214	143	145	80	140	-	90	582

Gewicht abhängig von
Baugröße, Leistung, Werkstoffen
und Ausführung

3~ Drehstrommotor
1~ Wechselstrommotor

Weight depending on
motor frame size, performance,
materials and execution

3~ Three phase motor
1~ Single phase motor

Poids en référence à
hauteur d'axe, débit, matériaux
et exécution

3~ Moteur triphasé
1~ Moteur monophasé

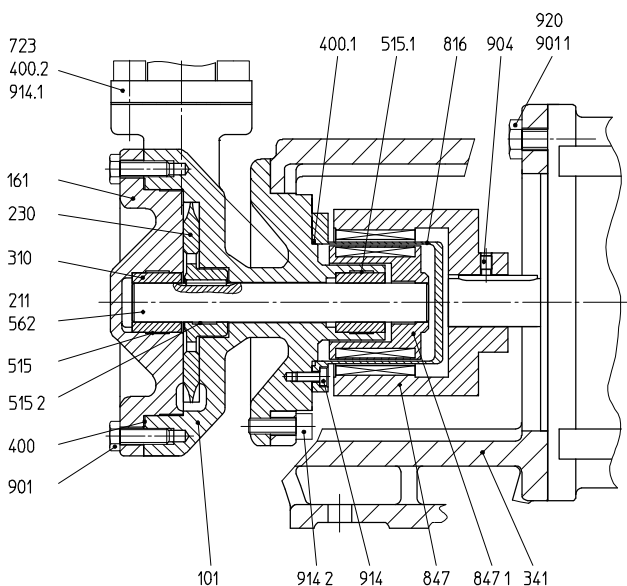
Schnittzeichnung / Sectional drawing / Dessin technique en coupe

Mögliche Medien / Possible liquids / Milieux possibles, t_{max}.

140 °C	Wasser	Water	Eau
180 °C	Öl	Oil	Huile
- 60 °C – 200 °C	Fluorinert™	Fluorinert™	Fluorinert™

Teilleiste / Part list / Liste de pièces

101	Gehäuse	Casing	Corps
161	Gehäusedeckel	Casing cover	Couvercle du corps
211	Welle	Shaft	Arbre
230	Laufrad	Impeller	Roue
310	Gleitlager	Sleeve bearing	Palier lisse
341	Laterne	Bracket	Lanterne
400-.2	Dichtung	Gasket	Joint
515-.2	Toleranzring	Tolerance ring	Bague de tolérance
562	Stift	Pin	Goupille
723	Flansch	Flange	Bride
816	Spalttopf	Separating can	Chemise d'entrefer
847	Außenmagnet	Outer magnet	Aimant extérieur
847.1	Innenmagnet	Inner magnet	Aimant intérieur
901/.1	6-kt. Schraube	Hexagon head cap screw	Vis à 6 pans
904	Gewindestift	Set screw	Vis sans tête
914-.2	Innen-6-kt. Schraube	Hexagon socket head cap screw	Vis à 6 pans creux
920	6-kt. Mutter	Hexagon nut	Écrou hexagonal

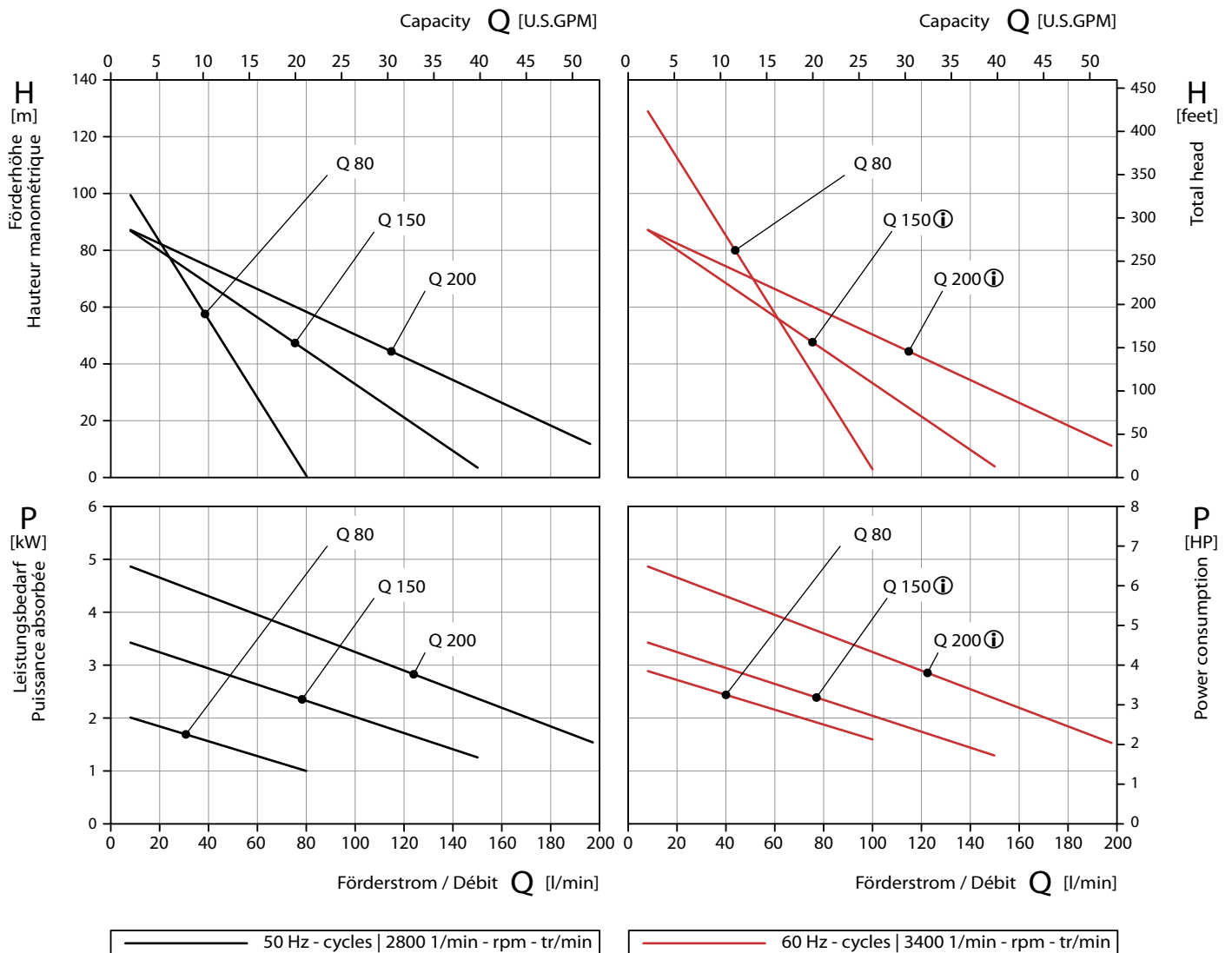


Peripheralradpumpen
mit Magnetkupplung, normalsaugend

Peripheral pumps
with magnetic coupling, non self-priming

Pompes à roue périphérique à entraînement
magnétique, non auto-amorçante

Kennlinien / Performance characteristics / Courbes caractéristiques



Werkstoffausführungen / Material Design / Matériaux

Gehäuse Casing Corps	1.4581 CrNiMo-cast steel
Laufrad Impeller Roue	1.4408, keramikbeschichtet CrNiMo-cast steel, coated with ceramics 1.4408, revêtu par céramique
Welle Shaft Arbre	Keramik Ceramics Céramique
Spalttopf Separating can Chemise d'entrefer	1.4571 CrNiMo-steel

Prüfbedingungen:

Die Kennlinien gelten für die Förderung von Wasser mit einer Temperatur von 20 °C bei Nenn Drehzahl. Die Toleranz von Förderhöhe und Förderstrom beträgt ± 10 %, die des Leistungsbedarfs + 10 %. Bei abweichenden Eigenschaften des Fördermediums ändern sich die Kennlinien.

Test conditions:

The characteristic curves are applicable for the delivery of water of 20 °C temperature at nominal speed. The tolerance of total head and capacity is ± 10 %, performance tolerance is + 10 %. If the property of the pump media differs the characteristic curves change.

Conditions d'essais:

Les caractéristiques hydrauliques sont données pour de l'eau à 20 °C et à la vitesse nominale de la pompe. Les tolérances sont de ± 10 % sur la HMT et de + 10 % sur la puissance absorbée. Ces caractéristiques peuvent se trouver modifiées pour des fluides présentant des propriétés différentes de l'eau.