

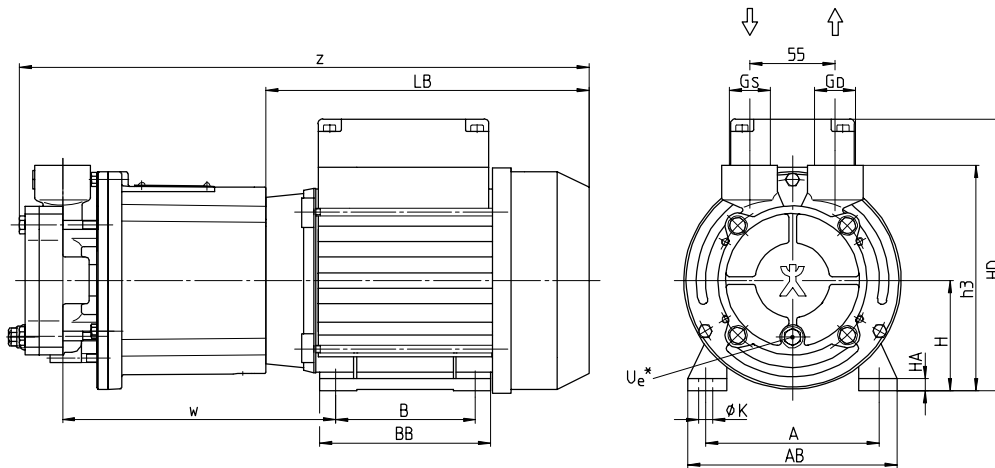
CY-4281-MK

Peripheralradpumpen
mit Magnetkupplung, normalsaugend

Peripheral pumps
with magnetic coupling, non self-priming

Pompes à roue périphérique
à entraînement magnétique, non auto-amorçante

Maßzeichnung / Dimensioned drawing / Dessin coté



Daten und Maße / Data and dimensions / Données et dimensions

Type	Baugröße Frame size Hauteur d'axe	~	50 Hz / cycles			60 Hz / cycles			Anschlüsse Connections Raccords			Drehmoment Torque value Couple	Gewicht Weight Poids	
			[1/min]	[kW]	[HP]	[1/min]	[kW]	[HP]	G _S	G _D	U _e *		[Nm]	[kg]
CY-4281-MK	71	3~	2800	1,0	1.34	3400	1,1	1.47	3/4	3/4	1/8	7	15,0	33
	80	3~	2800	1,5	2.01	3400	1,5	2.01				7	18,5	41
	90	3~	2800	2,2	2.95	3400	2,2	2.95				10	19,5	43

Type	BG / FS / Hd'a	A	AB	B	BB	H	HA	HD	K	LB	h3	w	z
CY-4281-MK	71	112	135	90	110	71	8	175	9	211	145	178	367
	80 ¹⁾	125	153	100	125	80	10	194	9	240	154	191	414
	90 ¹⁾	140	170	125	155	90	13	209	10	281	164	206	444

Gewicht abhängig von Baugröße, Leistung, Werkstoffen und Ausführung
1) Mit Motorflansch ø 120

3~ Drehstrommotor
1~ Wechselstrommotor
U_e* = Entleerung (Verschluss-schraube) auf Anfrage

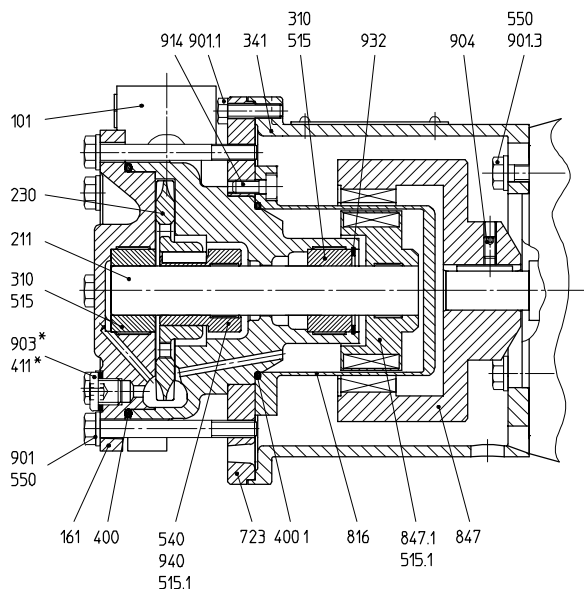
Weight depending on motor frame size, performance, materials and execution
1) With motor flange ø 120

3~ Three phase motor
1~ Single phase motor
U_e* = Drainage (screwed plug) on request

Poids en référence à hauteur d'axe, débit, matériaux et exécution
1) Avec bride de moteur ø 120

3~ Moteur triphasé
1~ Moteur monophasé
U_e* = Bouchon de vidange sur demande

Schnittzeichnung / Sectional drawing / Dessin technique en coupe



Mögliche Medien / Possible liquids / Milieux possibles, t_{max}.

140 °C	Wasser	Water	Eau
180 °C	Öl	Oil	Huile
- 60 °C – 200 °C	Fluorinert™	Fluorinert™	Fluorinert™

Teileliste / Part list / Liste de pièces

101	Gehäuse	Casing	Corps
161	Gehäusedeckel	Casing cover	Couvercle du corps
211	Welle	Shaft	Arbre
230	Laufrad	Impeller	Roue
310	Gleitlager	Sleeve bearing	Palier lisse
341	Laterne	Bracket	Lanterne
400/1	Dichtung	Gasket	Joint
411*	Dichtring	Sealing ring	Joint
515/1	Toleranzring	Tolerance ring	Bague de tolérance
540	Wellenbuchse	Bush	Coussinet
550	Scheibe	Disk	Disque
723	Flansch	Flange	Bride
816	Spalttopf	Separating can	Chemise d'entrefer
847	Außenmagnet	Outer magnet	Aimant extérieur
847.1	Innenmagnet	Inner magnet	Aimant intérieur
901/.1/3	6-kt. Schraube	Hexagon head cap screw	Vis à 6 pans
903*	Verschluss-schraube	Screwed plug	Bouchon de vidange
904	Gewindestift	Set screw	Vis sans tête
914	Innen-6-kt. Schraube	Hexagon socket head cap screw	Vis à 6 pans creux
932	Sicherungsring	Locking ring	Circlip
940	Passfeder	Feather key	Clavette

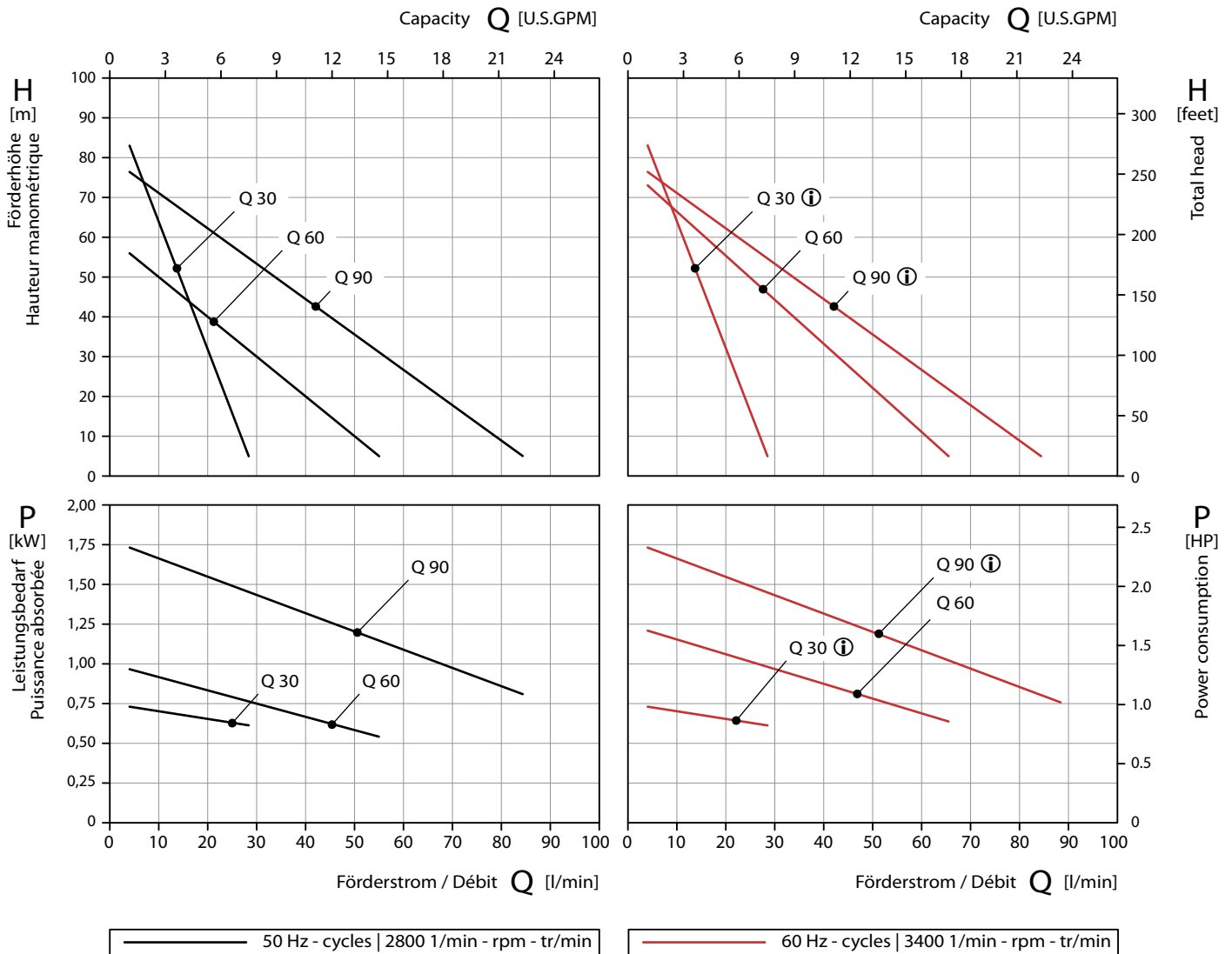
* auf Anfrage / on request / sur demande

Peripheralradpumpen
mit Magnetkupplung, normalsaugend

Peripheral pumps
with magnetic coupling, non self-priming

Pompes à roue périphérique à entraînement
magnétique, non auto-amorçante

Kennlinien / Performance characteristics / Courbes caractéristiques



ⓘ angepasste Hydraulik / adapted characteristic / caractéristique adaptée

Werkstoffausführungen / Material Design / Matériaux

Gehäuse Casing Corps	1.4581 CrNiMo-cast steel	
Laufrad Impeller Roue	1.4408 CrNiMo-cast steel	PEEK
Welle Shaft Arbre	Keramik Ceramics Céramique	
Spalttopf Separating can Chemise d'entrefer	1.4571 CrNiMo-steel	

Prüfbedingungen:

Die Kennlinien gelten für die Förderung von Wasser mit einer Temperatur von 20 °C bei Nenn Drehzahl. Die Toleranz von Förderhöhe und Förderstrom beträgt ± 10 %, die des Leistungsbedarfs + 10 %. Bei abweichenden Eigenschaften des Fördermediums ändern sich die Kennlinien.

Test conditions:

The characteristic curves are applicable for the delivery of water of 20 °C temperature at nominal speed. The tolerance of total head and capacity is ± 10 %, performance tolerance is + 10 %. If the property of the pump media differs the characteristic curves change.

Conditions d'essais:

Les caractéristiques hydrauliques sont données pour de l'eau à 20 °C et à la vitesse nominale de la pompe. Les tolérances sont de ± 10 % sur la HMT et de + 10 % sur la puissance absorbée. Ces caractéristiques peuvent se trouver modifiées pour des fluides présentant des propriétés différentes de l'eau.