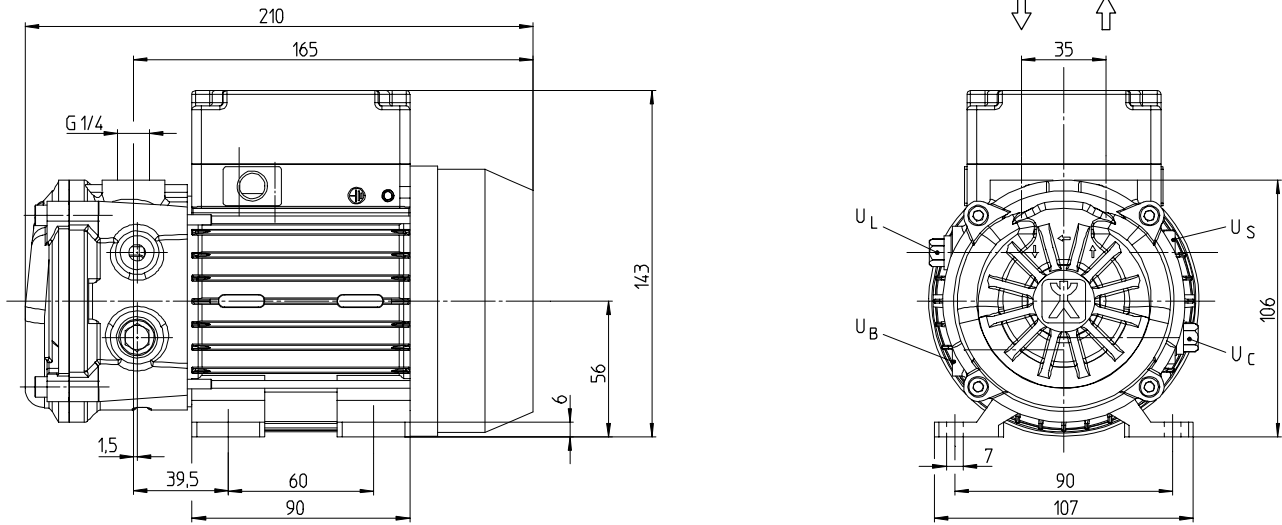


Flüssigkeitsring-Vakuumpumpen
einstufig - mit internem Wasserrückhaltesystem

Liquid ring vacuum pumps
single-stage - with internal water restraining system

Maßzeichnung / Dimensioned drawing



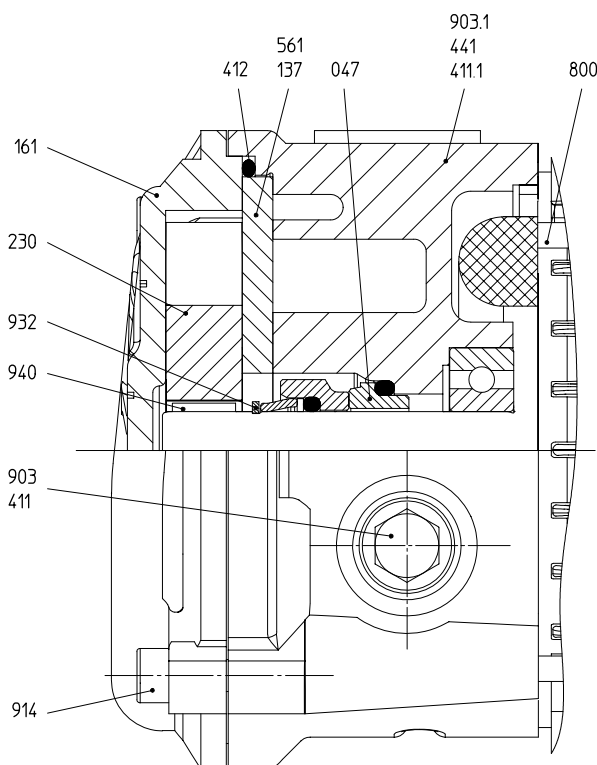
Daten / Data

| Type | BG/FS | 50 Hz / cycles | | | 60 Hz / cycles | | | Gewicht/Weight | | Anschlüsse / Connections | | | |
|------|-------|----------------|------|------|----------------|------|------|----------------|-----|--------------------------|----------------|----------------|----------------|
| | | 1/min | kW | HP | 1/min | kW | HP | kg | lbs | U _B | U _C | U _L | U _S |
| VI 2 | 56 | 2850 | 0,12 | 0.16 | 3450 | 0,18 | 0.24 | 5,4 | 12 | G 1/8 | G 1/8 | G 1/8 | M8 |

BG = Baugröße

FS = Frame size

Schnittzeichnung / Sectional drawing



Anschlüsse / Connections

| | | |
|----------------|-----------------------------------|---------------------------------|
| U _B | Anschluss für Betriebsflüssigkeit | Connection for operation liquid |
| U _C | Kavitationsschutz | Cavitation protection |
| U _L | Anschluss für Belüftungsventil | Vacuum relief valve connection |
| U _S | Anschluss für Sensor | Connection for sensor |

Teileliste / Part list

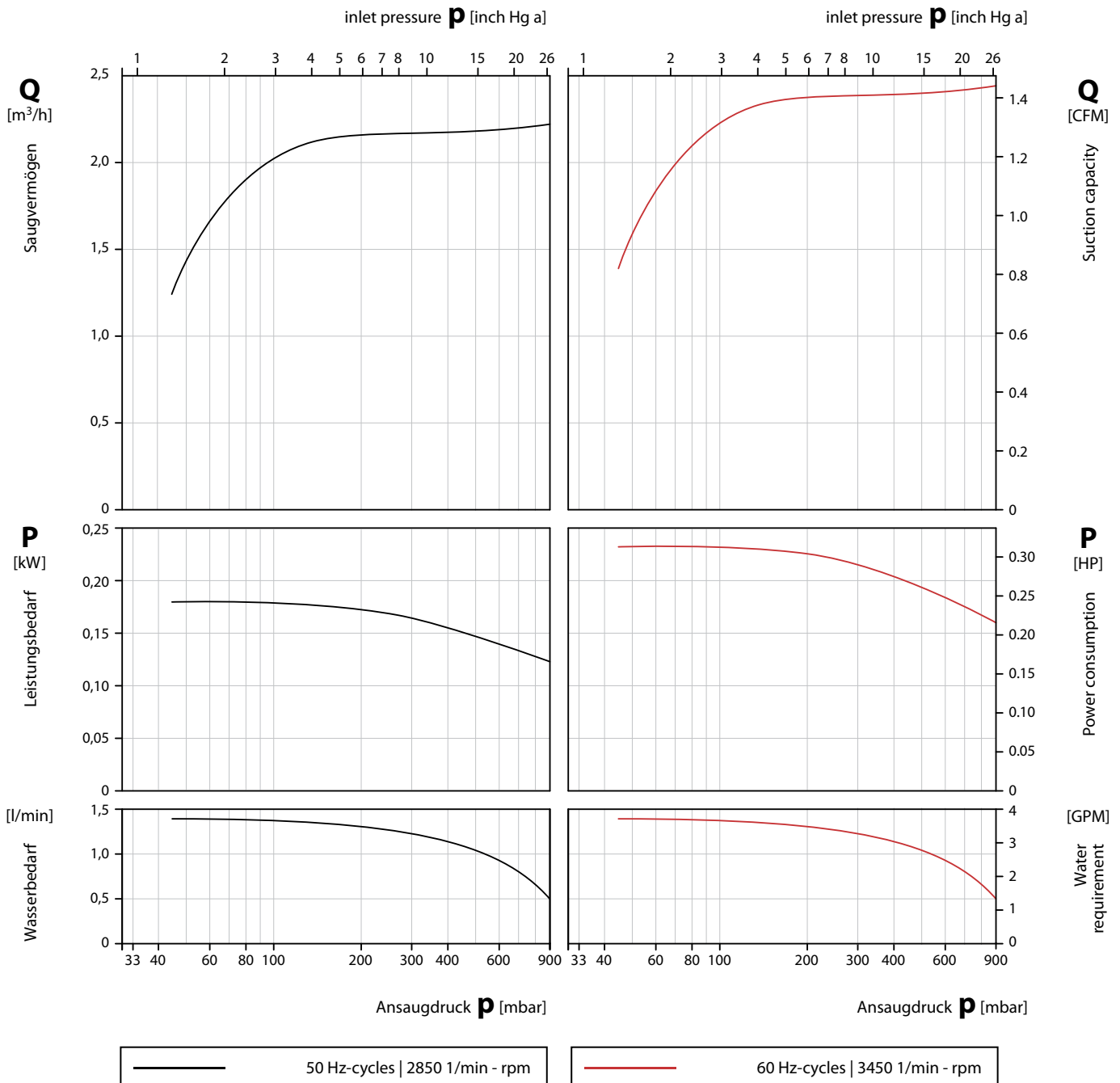
| | | |
|--------|----------------------------|-------------------------------|
| 047 | Gleitringdichtung | Mechanical seal |
| 137 | Steuerscheibe | Inter casing |
| 161 | Gehäusedeckel | Casing cover |
| 230 | Laufrad | Impeller |
| 411/.1 | Dichtring | Sealing ring |
| 412 | O-Ring | O-ring |
| 441 | Gehäuse für Wellendichtung | Shaft seal housing |
| 561 | Kerbstift | Grooved pin |
| 800 | Motor | Motor |
| 903/.1 | Verschlusschraube | Screwed plug |
| 914 | Innen-6-kt. Schraube | Hexagon socket head cap screw |
| 932 | Sicherungsring | Locking ring |
| 940 | Passfeder | Feather key |

Flüssigkeitsring-Vakuumpumpen
einstufig - mit internem Wasserrückhaltesystem

Liquid ring vacuum pumps
single-stage - with internal water restraining system

50 Hz | Kennlinien / Characteristic curves

60 Hz | Kennlinien / Characteristic curves



Saugvermögen und Leistungsbedarf in Abhängigkeit vom Ansaugdruck

Die Kennlinien gelten bei Verdichtung trockener Luft von 20 °C vom Ansaugdruck auf Atmosphärendruck (1013 mbar) bei Nenndrehzahl und Antrieb mit Drehstrommotoren. Betriebsflüssigkeit ist Wasser mit 15 °C.

Die Toleranz des Saugvermögens beträgt -10%, die des Leistungsbedarfs +10%.

Bei abweichenden Betriebsbedingungen (z.B. abweichende Daten des zu fördernden Gases oder der Betriebsflüssigkeit, Mitförderung von Zusatzflüssigkeit, Förderung von Gas-Dampfgemischen) ändern sich die Kennlinien.

Suction capacity and power consumption depending on inlet pressure

The characteristics are applicable for compression of 20 °C (68 °F) dry air from inlet pressure to atmospheric pressure (1013 mbar / 30 inch Hg a) for nominal speed and drive with three phase motors. Ring liquid is water at 15 °C (59 °F).

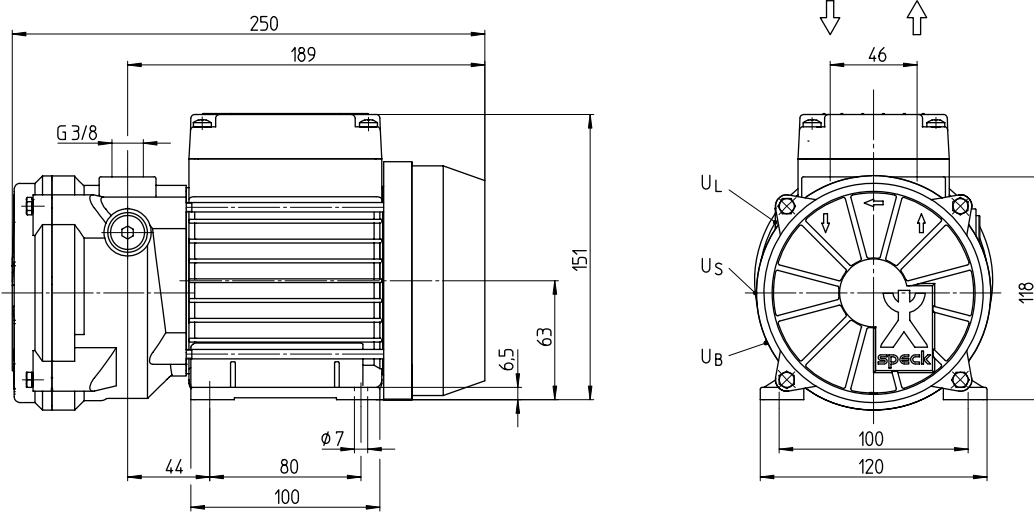
The tolerance of the suction capacity is -10% and of the power consumption +10%.

With different operating conditions the characteristic curves change (e.g. differing gas operating liquid conditions, conveying of additional liquids and/or pumping of gas-steam mixtures).

Flüssigkeitsring-Vakuumpumpen
einstufig - mit Ventilkappen und internem Wasserrückhaltesystem

Liquid ring vacuum pumps
single-stage - with with valve flaps and internal water restraining system

Maßzeichnung / Dimensioned drawing



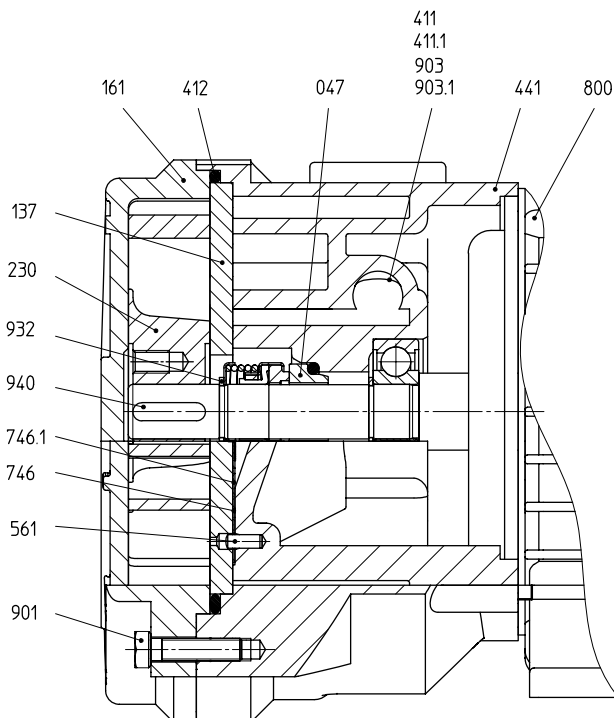
Daten / Data

| Type | BG/FS | 50 Hz / cycles | | | 60 Hz / cycles | | | Gewicht/Weight | | Anschlüsse / Connections | | |
|------|-------|----------------|-----|-----|----------------|-----|-----|----------------|-----|--------------------------|----------------|----------------|
| | | 1/min | kW | HP | 1/min | kW | HP | kg | lbs | U _B | U _L | U _S |
| VI 8 | 63 | 2850 | 0,4 | 0,5 | 3450 | 0,5 | 0,7 | 9,2 | 20 | G 1/8 | G 1/8 | ø 3,2 |

BG = Baugröße

FS = Frame size

Schnittzeichnung / Sectional drawing



Anschlüsse / Connections

| | | |
|----------------|-----------------------------------|---------------------------------|
| U _B | Anschluss für Betriebsflüssigkeit | Connection for operation liquid |
| U _L | Anschluss für Belüftungsventil | Vacuum relief valve connection |
| U _S | Anschluss für Sensor | Connection for sensor |

Teileliste / Part list

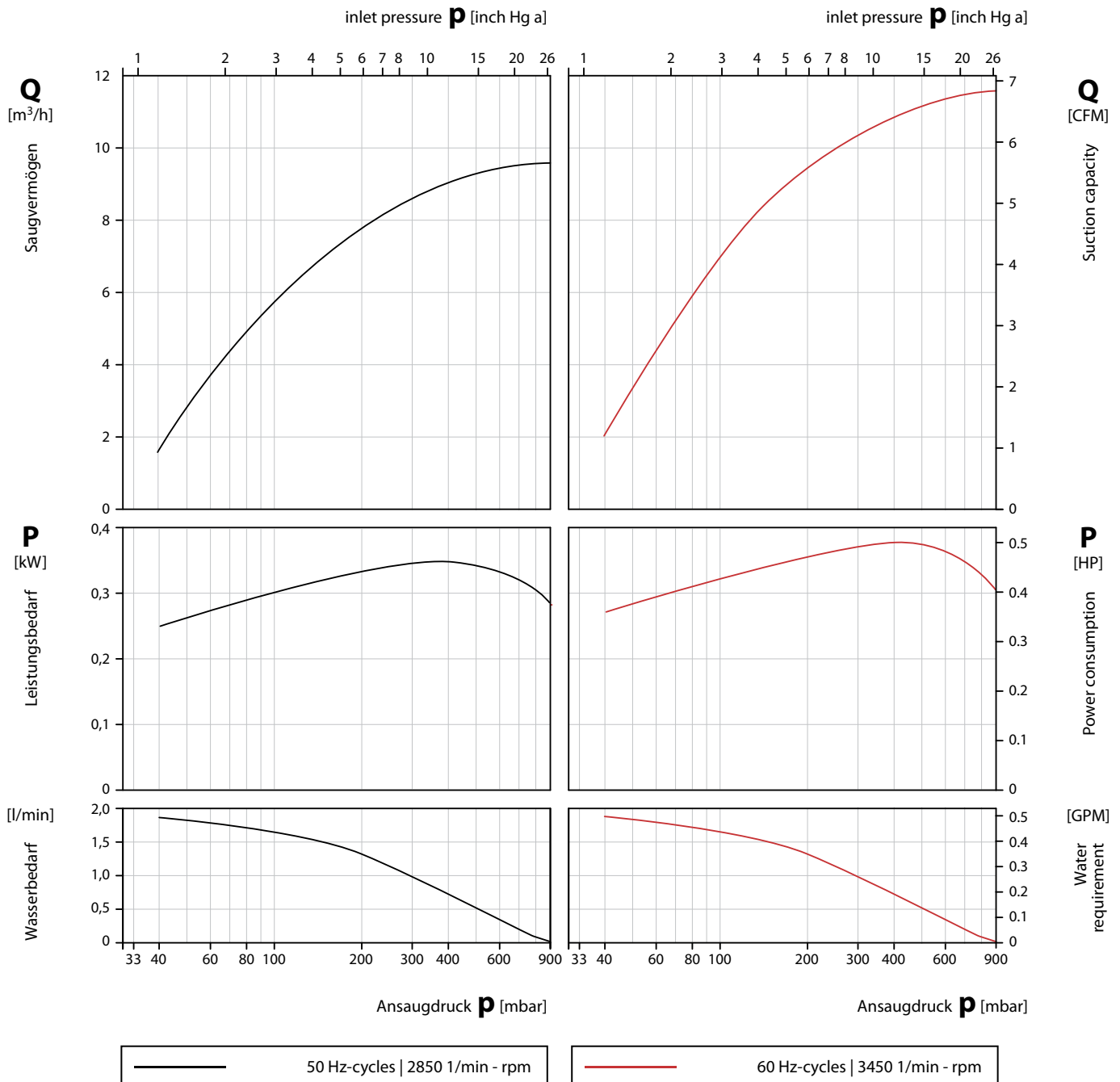
| | | |
|--------|----------------------------|------------------------|
| 047 | Gleitringdichtung | Mechanical seal |
| 137 | Steuerscheibe | Inter casing |
| 161 | Gehäusedeckel | Casing cover |
| 230 | Laufrad | Impeller |
| 411/.1 | Dichtring | Sealing ring |
| 412 | O-Ring | O-ring |
| 441 | Gehäuse für Wellendichtung | Shaft seal housing |
| 561 | Kerbstift | Grooved pin |
| 746 | Ventilklappe | Valve flap |
| 746.1 | Ventilklappenunterlage | Valve flap pad |
| 800 | Motor | Motor |
| 901 | 6-kt. Schraube | Hexagon head cap screw |
| 903/.1 | Verschlusschraube | Screwed plug |
| 932 | Sicherungsring | Locking ring |
| 940 | Passfeder | Feather key |

Flüssigkeitsring-Vakuumpumpen
einstufig - mit Ventilkappen und internem Wasserrückhaltesystem

Liquid ring vacuum pumps
single-stage - with valve flaps and internal water restraining system

50 Hz | Kennlinien / Characteristic curves

60 Hz | Kennlinien / Characteristic curves



Saugvermögen und Leistungsbedarf in Abhängigkeit vom Ansaugdruck

Die Kennlinien gelten bei Verdichtung trockener Luft von 20 °C vom Ansaugdruck auf Atmosphärendruck (1013 mbar) bei Nenndrehzahl und Antrieb mit Drehstrommotoren. Betriebsflüssigkeit ist Wasser mit 15 °C.

Die Toleranz des Saugvermögens beträgt -10%, die des Leistungsbedarfs +10%.

Bei abweichenden Betriebsbedingungen (z.B. abweichende Daten des zu fördernden Gases oder der Betriebsflüssigkeit, Mitförderung von Zusatzflüssigkeit, Förderung von Gas-Dampfgemischen) ändern sich die Kennlinien.

Suction capacity and power consumption depending on inlet pressure

The characteristics are applicable for compression of 20 °C (68 °F) dry air from inlet pressure to atmospheric pressure (1013 mbar / 30 inch Hg a) for nominal speed and drive with three phase motors. Ring liquid is water at 15 °C (59 °F).

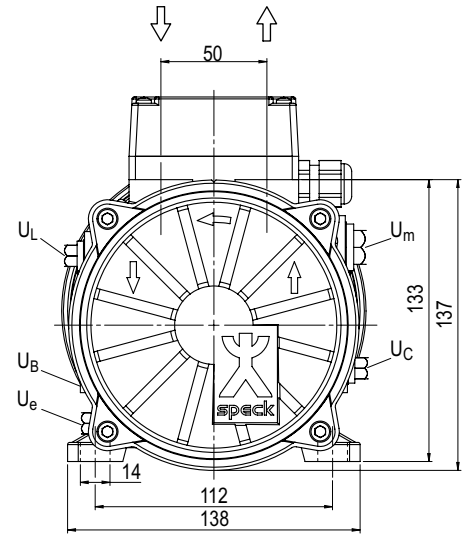
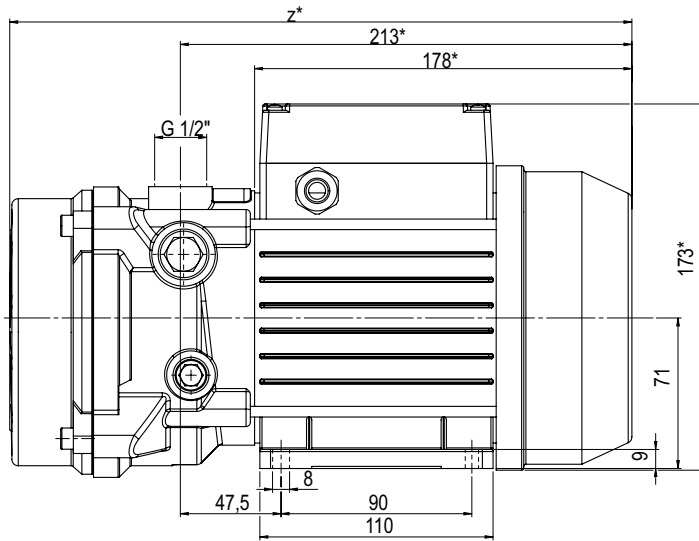
The tolerance of the suction capacity is -10% and of the power consumption +10%.

With different operating conditions the characteristic curves change (e.g. differing gas operating liquid conditions, conveying of additional liquids and/or pumping of gas-steam mixtures).

Flüssigkeitsring-Vakuumpumpen
einstufig - mit Ventilkappen und internem Wasserrückhaltesystem

Liquid ring vacuum pumps
single-stage - with valve flaps and internal water restraining system

Maßzeichnung / Dimensioned drawing



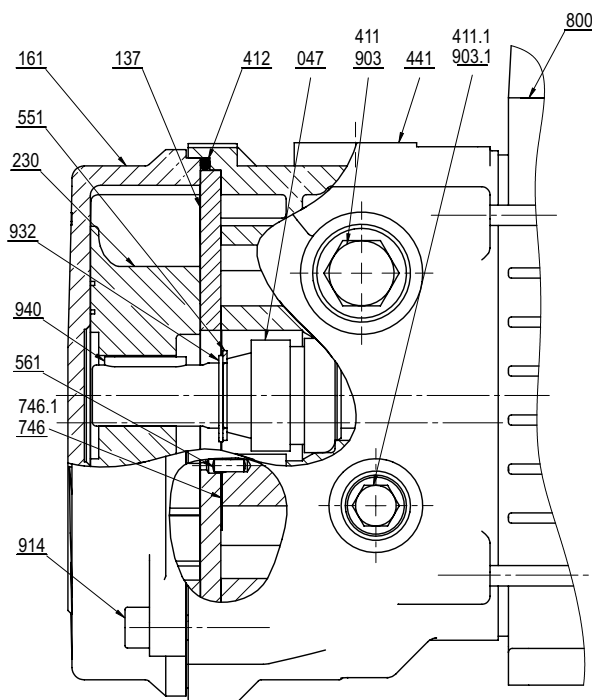
Daten / Data

| Type | BG/FS | 50 Hz / cycles | | | 60 Hz / cycles | | | Gewicht/Weight | | Anschlüsse / Connections | | | | |
|-------|-------|----------------|------|-----|----------------|-----|-----|----------------|-----|--------------------------|----------------|----------------|----------------|----------------|
| | | 1/min | kW | HP | 1/min | kW | HP | kg | lbs | U _B | U _C | U _e | U _L | U _m |
| VI 18 | 71 | 2850 | 0,75 | 1.0 | 3450 | 1,1 | 1.5 | 13 | 39 | U _B | U _C | U _e | U _L | U _m |
| VI 25 | | 2850 | 0,75 | 1.0 | 3450 | 1,1 | 1.5 | 14 | 41 | G 1/8 | G 1/8 | G 1/8 | G 1/8 | G 3/8 |
| Type | BG/FS | z* | | | | | | | | | | | | |
| VI 18 | 71 | 284 | | | | | | | | | | | | |
| VI 25 | | 294 | | | | | | | | | | | | |

BG = Baugröße, gilt für IE1 und IE2-Motoren
* Abhängig von der Ausführung des Motors

FS = Frame size, valid for IE1 motors and IE2 motors (subtype 2)
* Depending on the motor design

Schnittzeichnung / Sectional drawing



Anschlüsse / Connections

| | | |
|----------------|-----------------------------------|---------------------------------|
| U _B | Anschluss für Betriebsflüssigkeit | Connection for operation liquid |
| U _C | Kavitationsschutz | Cavitation protection |
| U _e | Entleerung (Verschlusschraube) | Drainage (screwed plug) |
| U _L | Anschluss für Belüftungsventil | Vacuum relief valve connection |
| U _m | Anschluss für Manometer | Pressure gauge connection |

Teilleiste / Part list

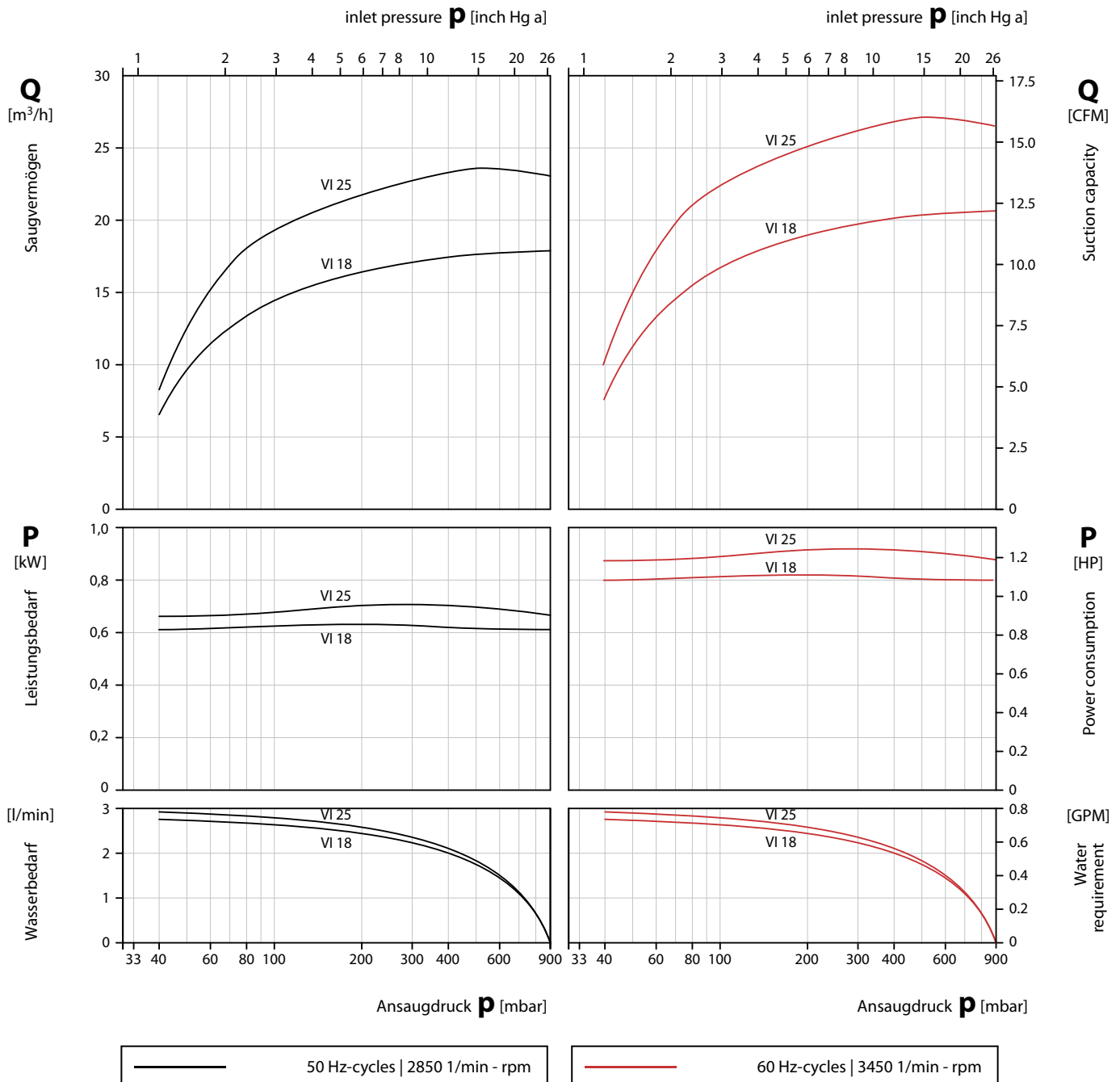
| | | |
|--------|----------------------------|-------------------------------|
| 047 | Gleitringdichtung | Mechanical seal |
| 137 | Steuerscheibe | Inter casing |
| 161 | Gehäusedeckel | Casing cover |
| 230 | Laufrad | Impeller |
| 411/.1 | Dichtring | Sealing ring |
| 412 | O-Ring | O-ring |
| 441 | Gehäuse für Wellendichtung | Shaft seal housing |
| 551 | Abstandsscheibe | Washer |
| 561 | Kerbstift | Grooved pin |
| 746 | Ventilklappe | Valve flap |
| 746.1 | Ventilkappenunterlage | Valve flap pad |
| 800 | Motor | Motor |
| 903/.1 | Verschlusschraube | Screwed plug |
| 914 | Innen-6-kt. Schraube | Hexagon socket head cap screw |
| 932 | Sicherungsring | Locking ring |
| 940 | Passfeder | Feather key |

Flüssigkeitsring-Vakuumpumpen
einstufig - mit Ventilkappen und internem Wasserrückhaltesystem

Liquid ring vacuum pumps
single-stage - with valve flaps and internal water restraining system

50 Hz | Kennlinien / Characteristic curves

60 Hz | Kennlinien / Characteristic curves



Saugvermögen und Leistungsbedarf in Abhängigkeit vom Ansaugdruck

Die Kennlinien gelten bei Verdichtung trockener Luft von 20 °C vom Ansaugdruck auf Atmosphärendruck (1013 mbar) bei Nenndrehzahl und Antrieb mit Drehstrommotoren. Betriebsflüssigkeit ist Wasser mit 15 °C.

Die Toleranz des Saugvermögens beträgt -10 %, die des Leistungsbedarfs +10 %.

Bei abweichenden Betriebsbedingungen (z.B. abweichende Daten des zu fördernden Gases oder der Betriebsflüssigkeit, Mitförderung von Zusatzflüssigkeit, Förderung von Gas-Dampfgemischen) ändern sich die Kennlinien.

Suction capacity and power consumption depending on inlet pressure

The characteristics are applicable for compression of 20 °C (68 °F) dry air from inlet pressure to atmospheric pressure (1013 mbar / 30 inch Hg a) for nominal speed and drive with three phase motors. Ring liquid is water at 15 °C (59 °F).

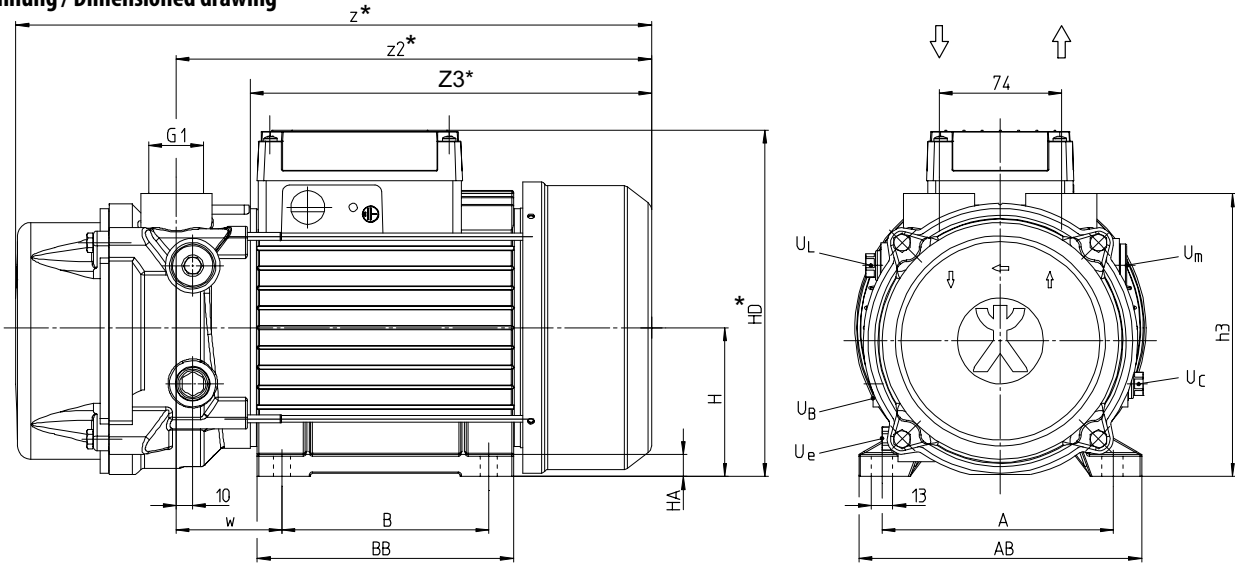
The tolerance of the suction capacity is -10 % and of the power consumption +10 %.

With different operating conditions the characteristic curves change (e.g. differing gas operating liquid conditions, conveying of additional liquids and/or pumping of gas-steam mixtures).

Flüssigkeitsring-Vakuumpumpen
einstufig - mit Ventilkappen und internem Wasserrückhaltesystem

Liquid ring vacuum pumps
single-stage - with valve flaps and internal water restraining system

Maßzeichnung / Dimensioned drawing



Daten und Maße / Data and dimensions

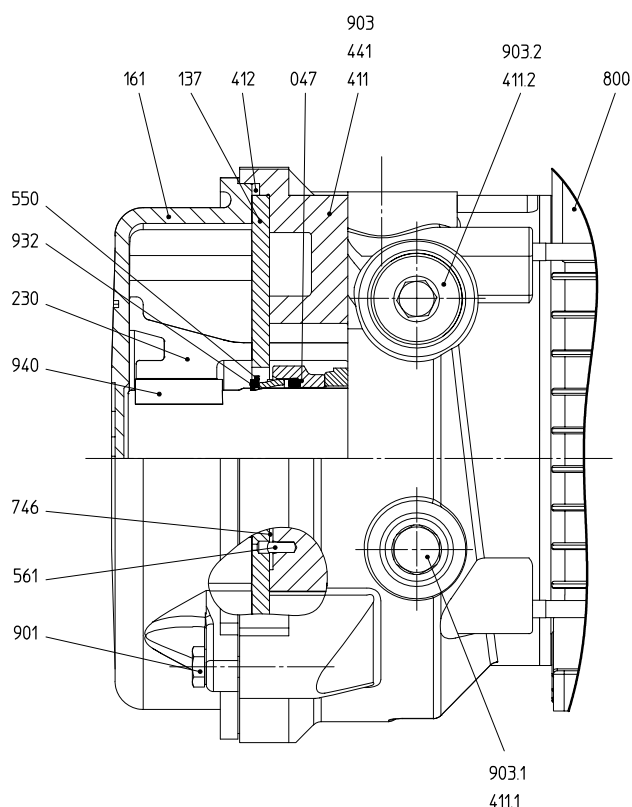
| Type | BG/FS | 50 Hz / cycles | | | 60 Hz / cycles | | | Gewicht/Weight | | Anschlüsse / Connections | | | | |
|-------|-------|----------------|-----|-----|----------------|-----|-----|----------------|-----|--------------------------|----------------|----------------|----------------|----------------|
| | | 1/min | kW | HP | 1/min | kW | HP | kg | lbs | U _B | U _C | U _e | U _L | U _m |
| VI 30 | 80 | 2850 | 1,1 | 1.5 | 3450 | 1,5 | 2.0 | 18 | 40 | G 1/4 | G 1/4 | G 1/4 | G 1/4 | G 1/2 |
| VI 55 | 90 | 2850 | 1,5 | 2.0 | 3450 | 2,2 | 3.0 | 26 | 57 | | | | | |

| Type | BG/FS | h3 | w | z* | z2* | A | AB | BB | H | HA | HD* | Z3* |
|-------|-------|-----|----|-----|-----|-----|-----|-----|----|----|-----|-------|
| VI 30 | 80 | 161 | 60 | 328 | 251 | 126 | 152 | 100 | 80 | 12 | 196 | 206 |
| VI 55 | 90 | 171 | 64 | 385 | 288 | 140 | 171 | 125 | 90 | 13 | 210 | 242,5 |

BG = Baugröße, gilt für IE1 und IE2-Motoren
* Abhängig von der Ausführung des Motors

FS = Frame size, valid for IE1 motors and IE2 motors (subtype 2)
* Depending on the motor design

Schnittzeichnung / Sectional drawing



Anschlüsse / Connections

| | | |
|----------------|-----------------------------------|---------------------------------|
| U _B | Anschluss für Betriebsflüssigkeit | Connection for operation liquid |
| U _C | Kavitationsschutz | Cavitation protection |
| U _e | Entleerung (Verschlusschraube) | Drainage (screwed plug) |
| U _L | Anschluss für Belüftungsventil | Vacuum relief valve connection |
| U _m | Anschluss für Manometer | Pressure gauge connection |

Teilleiste / Part list

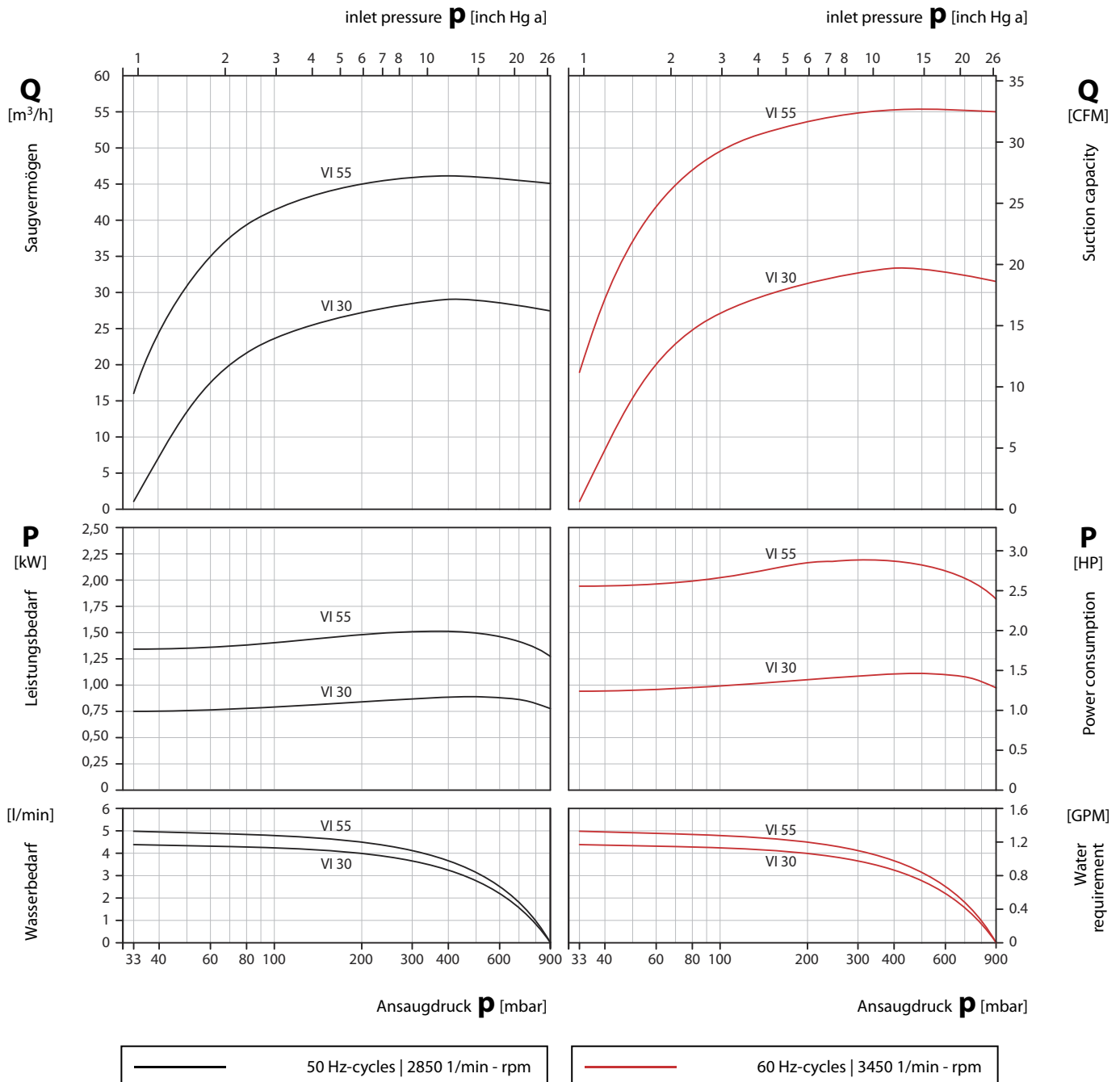
| | | |
|--------|----------------------------|------------------------|
| 047 | Gleitringdichtung | Mechanical seal |
| 137 | Steuerscheibe | Inter casing |
| 161 | Gehäusedeckel | Casing cover |
| 230 | Laufrad | Impeller |
| 411-.2 | Dichtring | Sealing ring |
| 412 | O-Ring | O-ring |
| 441 | Gehäuse für Wellendichtung | Shaft seal housing |
| 550 | Scheibe | Disk |
| 561 | Kerbstift | Grooved pin |
| 746 | Ventilklappe | Valve flap |
| 800 | Motor | Motor |
| 901 | 6-kt. Schraube | Hexagon head cap screw |
| 903-.2 | Verschlusschraube | Screwed plug |
| 932 | Sicherungsring | Locking ring |
| 940 | Passfeder | Feather key |

Flüssigkeitsring-Vakuumpumpen
einstufig - mit Ventilkappen und internem Wasserrückhaltesystem

Liquid ring vacuum pumps
single-stage - with valve flaps and internal water restraining system

50 Hz | Kennlinien / Characteristic curves

60 Hz | Kennlinien / Characteristic curves



Saugvermögen und Leistungsbedarf in Abhängigkeit vom Ansaugdruck

Die Kennlinien gelten bei Verdichtung trockener Luft von 20 °C vom Ansaugdruck auf Atmosphärendruck (1013 mbar) bei Nenndrehzahl und Antrieb mit Drehstrommotoren. Betriebsflüssigkeit ist Wasser mit 15 °C.

Die Toleranz des Saugvermögens beträgt -10%, die des Leistungsbedarfs +10%.

Bei abweichenden Betriebsbedingungen (z.B. abweichende Daten des zu fördernden Gases oder der Betriebsflüssigkeit, Mitförderung von Zusatzflüssigkeit, Förderung von Gas-Dampfgemischen) ändern sich die Kennlinien.

Suction capacity and power consumption depending on inlet pressure

The characteristics are applicable for compression of 20 °C (68 °F) dry air from inlet pressure to atmospheric pressure (1013 mbar / 30 inch Hg a) for nominal speed and drive with three phase motors. Ring liquid is water at 15 °C (59 °F).

The tolerance of the suction capacity is -10% and of the power consumption +10%.

With different operating conditions the characteristic curves change (e.g. differing gas operating liquid conditions, conveying of additional liquids and/or pumping of gas-steam mixtures).

Baureihe VI – Typenschlüssel / VI Series – Type Code

| | | | | | | |
|----|---------------------|------------------|-----------|-----------|-----------|------------|
| | Beispiel ▶ | Example ▶ | VI | 30 | 55 | 001 |
| | Pumpentype | Pump type | | | | |
| | Pumpengröße | Pump size | | | | |
| T1 | Werkstoffausführung | Material design | | | | |
| | Zahlnummer | Sequence number | | | | |

T1: Schlüssel Werkstoffausführung / Code material design

| Schlüssel / Code | 45 | 45 | 55 | 65 |
|---|-------------------------------------|-------------------------------------|---|---|
| Typ / Type | VI 2 | VI 8 / 18 / 25 | VI 30 / 55 | VI 30 / 55 |
| Gehäusedeckel Casing cover | CuZn Brass | CuSn Bronze | 1.4308 CrNi-cast steel | 1.4581 CrNiMo-cast steel |
| Steuerscheibe Inter casing | 1.4301 CrNi-steel | 1.4301 CrNi-steel | 1.4301 CrNi-steel | 1.4571, SiC-beschichtet CrNiMo-steel, SiC coated |
| Laufrad Impeller | CuSn Bronze | CuSn Bronze | CuSn Bronze | 1.4581 CrNiMo-cast steel |
| Welle Shaft | 1.4122 CrMo-steel | 1.4122 CrMo-steel | 1.4122 CrMo-steel | 1.4571 CrNiMo-steel |
| Gehäuse für Wellendicht. Shaft seal housing | CuZn Brass | CuSn Bronze | EN-GJL-250 Cast iron | 1.4581 CrNiMo-cast steel |
| Gleitringdichtung Mechanical seal | Kohle, SiC, FKM Carbon, SiC, FKM | Kohle, SiC, FKM Carbon, SiC, FKM | Kohle, Cr-Stahl, NBR Carbon, Cr-steel, NBR | Kohle, CrNiMo-Stahl, FKM Carbon, CrNiMo-steel, FKM |
| Ventilklappe Valve flap | PTFE | PTFE | PTFE | PTFE |

EN-GJL-250 = EN-JL1040 = GG-25 = FGL 250