



Wärmeträgerpumpen
Mit Wellendichtung

Heat transfer pumps
With shaft seal

NEU/NEW

Verwendung

Zur Förderung und Umwälzung von Heißwasser sowie organischen Wärmeträgerölen auf Mineralöl- und/oder Synthesebasis in Wärmeträgeranlagen nach DIN 4754. Die Fördermedien dürfen nur geringe Verunreinigungen enthalten und die verwendeten Werkstoffe dürfen chemisch nicht angegriffen werden.

Haupt Einsatzgebiete

Die Pumpen finden überwiegend Anwendung in den folgenden Industrien:

- Temperiergeräte in der Kunststoff- und Druckgussindustrie
- Backöfen, Großfritteusen sowie bei der Herstellung von Speiseölen und Trockenmassen in der Lebensmittel- und Futtermittelindustrie
- Beheizung von Kalandern und Schmelzkesseln in der Leder- und Gummiindustrie
- Beheizung von Rührbehältern und Mischkesseln bei der Herstellung von Farben und Lacken
- Beheizung von Tanklagern auf stationären und FPSE Plattformen sowie in Tankschiffen
- Beheizung von Pressenstraßen in der Holz- und Zellstoffindustrie

Max. Betriebstemperaturen

–40 °C bis +350 °C in Thermalöl
ca. +160 °C in Heißwasser

Bedingungen am Aufstellungsort

Relative Luftfeuchte:
max. 85% bei Dauerbetrieb
100% nur bei Kurzzeitbetrieb
Max. Umgebungstemperatur –20 °C bis +40 °C

Usage

For the transport and recirculation of hot water as well as organic heat transfer oils on mineral- and/ or synthetic basis in heat transfer plants according to DIN 4754. The pumped media must contain only a minimum of solids and must not chemically attack the materials used.

Main applications

The pumps can mainly be found in the following industries:

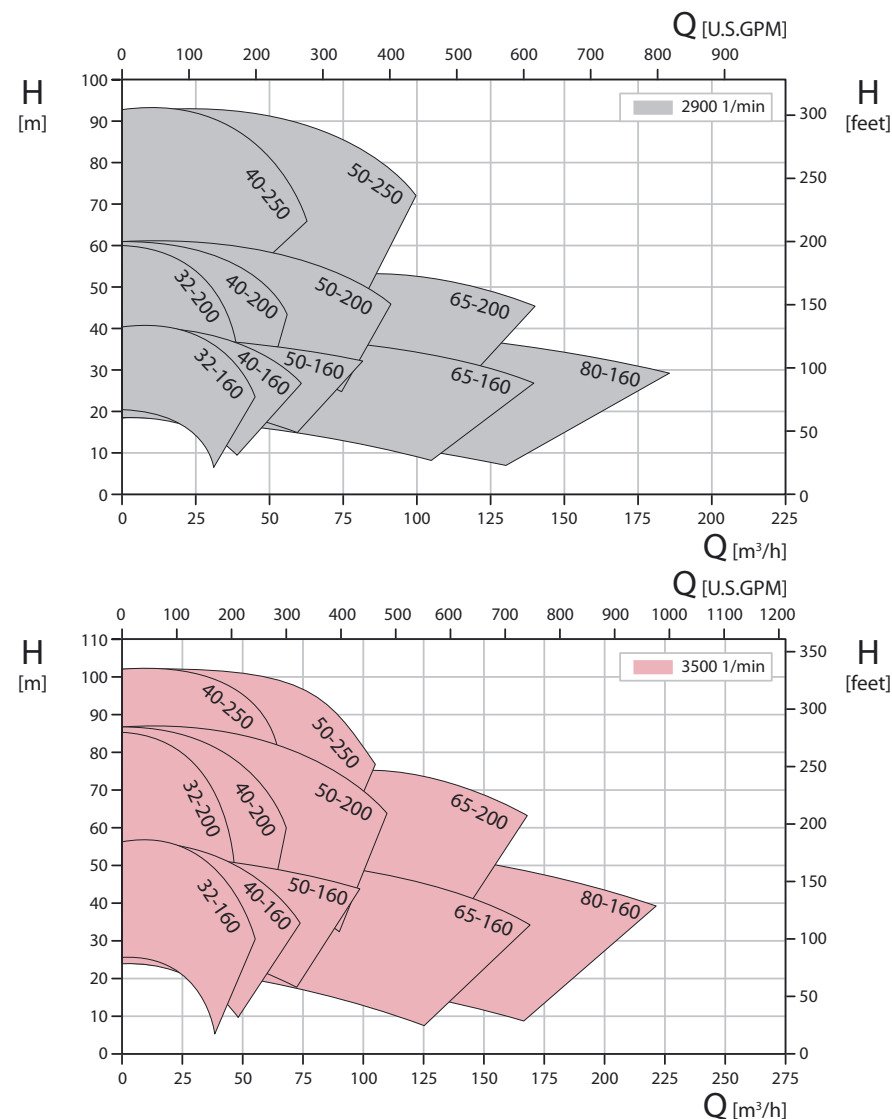
- Tempering devices in the plastics and dye cast industries
- Baking ovens, large frying units as well as in the production of foodstuff oil and dry mass for the food and animal food industries
- Heating of glazing rollers and melting pots in the leather and rubber industries
- Heating of agitating and mixing tanks in the processing of colours, paints and lacquers
- Heating of tanks on stationary and FPSE platforms as well as tank vessels
- Heating of presses in the pulp & paper and chip board industries

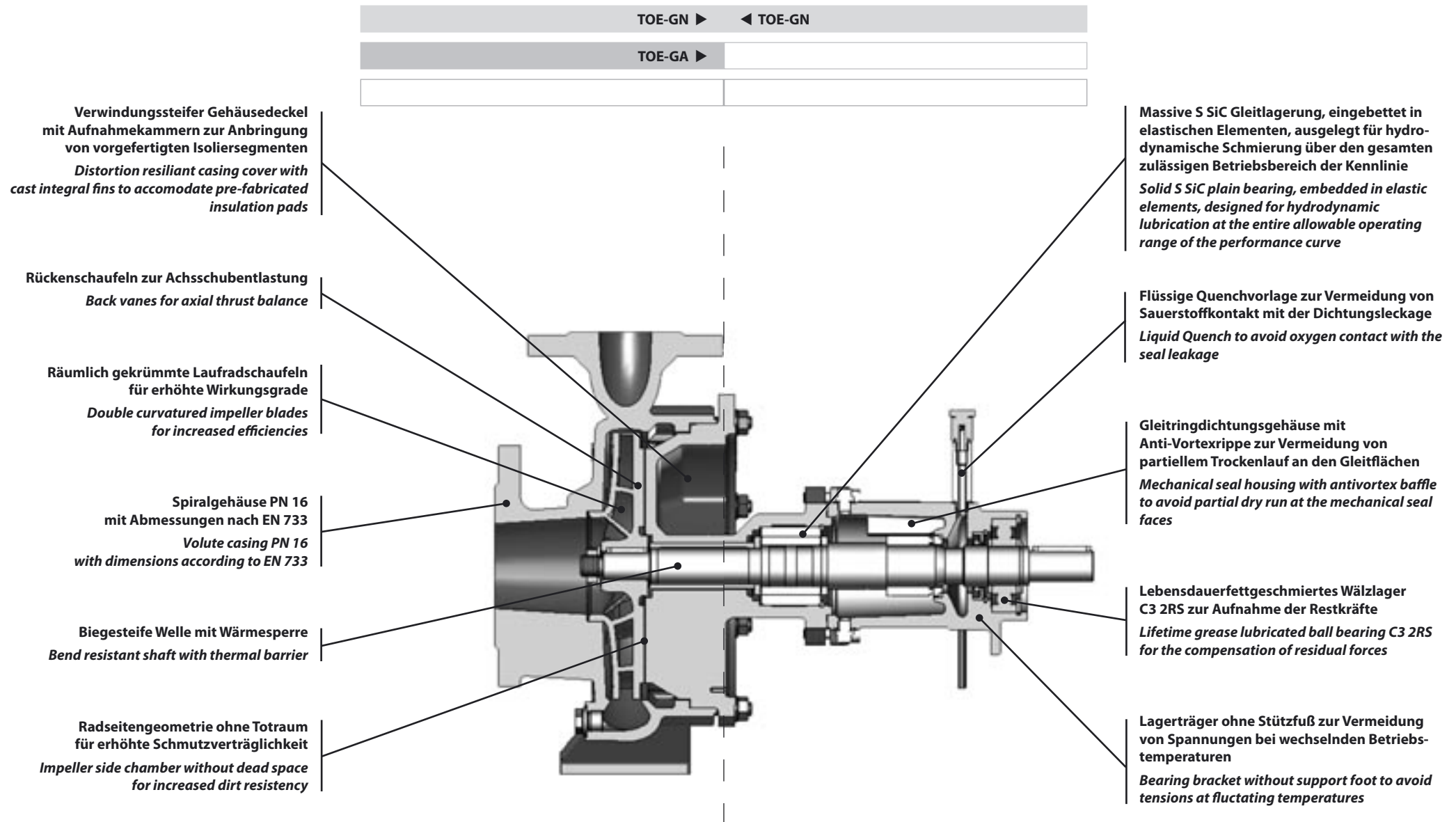
Max. operating temperatures

–40 °C to +350 °C in thermal oil
ca. +160 °C in hot water

Site conditions

Relative humidity:
max. 85% at continuous operation, 100% short term
Max. ambient temperatures –20 °C to +40 °C





TOE-GN ▶ ◀ TOE-GN

TOE-GA ▶

Verwindungssteifer Gehäusedeckel mit Aufnahmekammern zur Anbringung von vorgefertigten Isoliersegmenten
Distortion resilient casing cover with cast integral fins to accommodate pre-fabricated insulation pads

Rückenschaufeln zur Achsschubentlastung
Back vanes for axial thrust balance

Räumlich gekrümmte Laufradschaufeln für erhöhte Wirkungsgrade
Double curved impeller blades for increased efficiencies

Spiralgehäuse PN 16 mit Abmessungen nach EN 733
Volute casing PN 16 with dimensions according to EN 733

Biegesteife Welle mit Wärmesperre
Bend resistant shaft with thermal barrier

Radseitengeometrie ohne Totraum für erhöhte Schmutzverträglichkeit
Impeller side chamber without dead space for increased dirt resistency

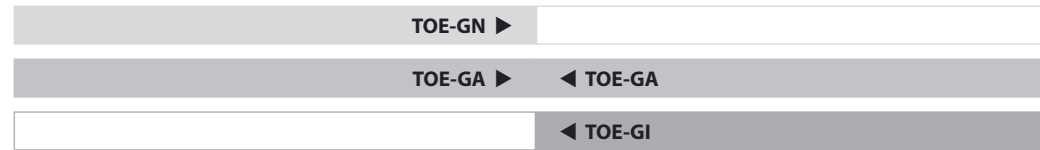
Massive SiC Gleitlagerung, eingebettet in elastischen Elementen, ausgelegt für hydrodynamische Schmierung über den gesamten zulässigen Betriebsbereich der Kennlinie
Solid SiC plain bearing, embedded in elastic elements, designed for hydrodynamic lubrication at the entire allowable operating range of the performance curve

Flüssige Quenchvorlage zur Vermeidung von Sauerstoffkontakt mit der Dichtungsleckage
Liquid Quench to avoid oxygen contact with the seal leakage

Gleitringdichtungsgehäuse mit Anti-Vortexrippe zur Vermeidung von partiellem Trockenlauf an den Gleitflächen
Mechanical seal housing with antivortex baffle to avoid partial dry run at the mechanical seal faces

Lebensdauerfettgeschmiertes Wälzlager C3 2RS zur Aufnahme der Restkräfte
Lifetime grease lubricated ball bearing C3 2RS for the compensation of residual forces

Lagerträger ohne Stützfuß zur Vermeidung von Spannungen bei wechselnden Betriebstemperaturen
Bearing bracket without support foot to avoid tensions at fluctating temperatures



Verwindungssteifer Gehäusedeckel mit Aufnahmekammern zur Anbringung von vorgefertigten Isoliersegmenten
Distortion resilient casing cover with cast integral fins to accommodate pre-fabricated insulation pads

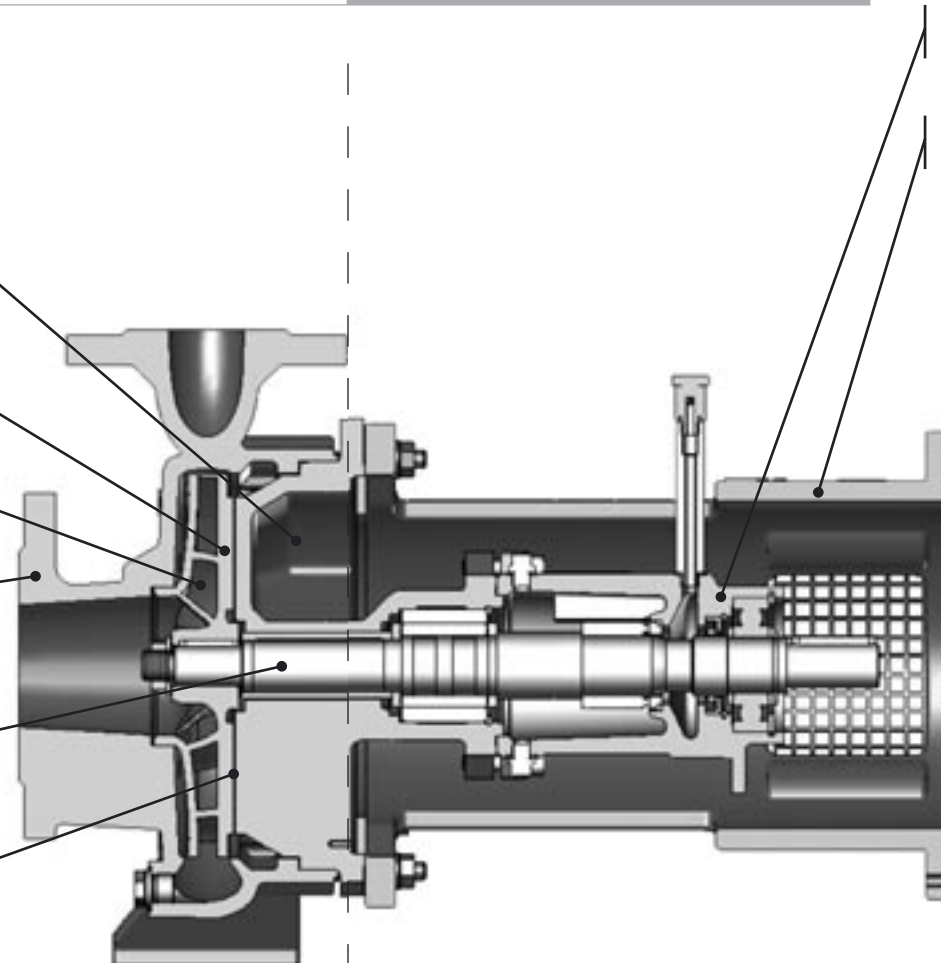
Rückenschaufeln zur Achsschubentlastung
Back vanes for axial thrust balance

Räumlich gekrümmte Laufradschaufeln für erhöhte Wirkungsgrade
Double curved impeller blades for increased efficiencies

Spiralgehäuse PN 16 mit Abmessungen nach EN 733
Volute casing PN 16 with dimensions according to EN 733

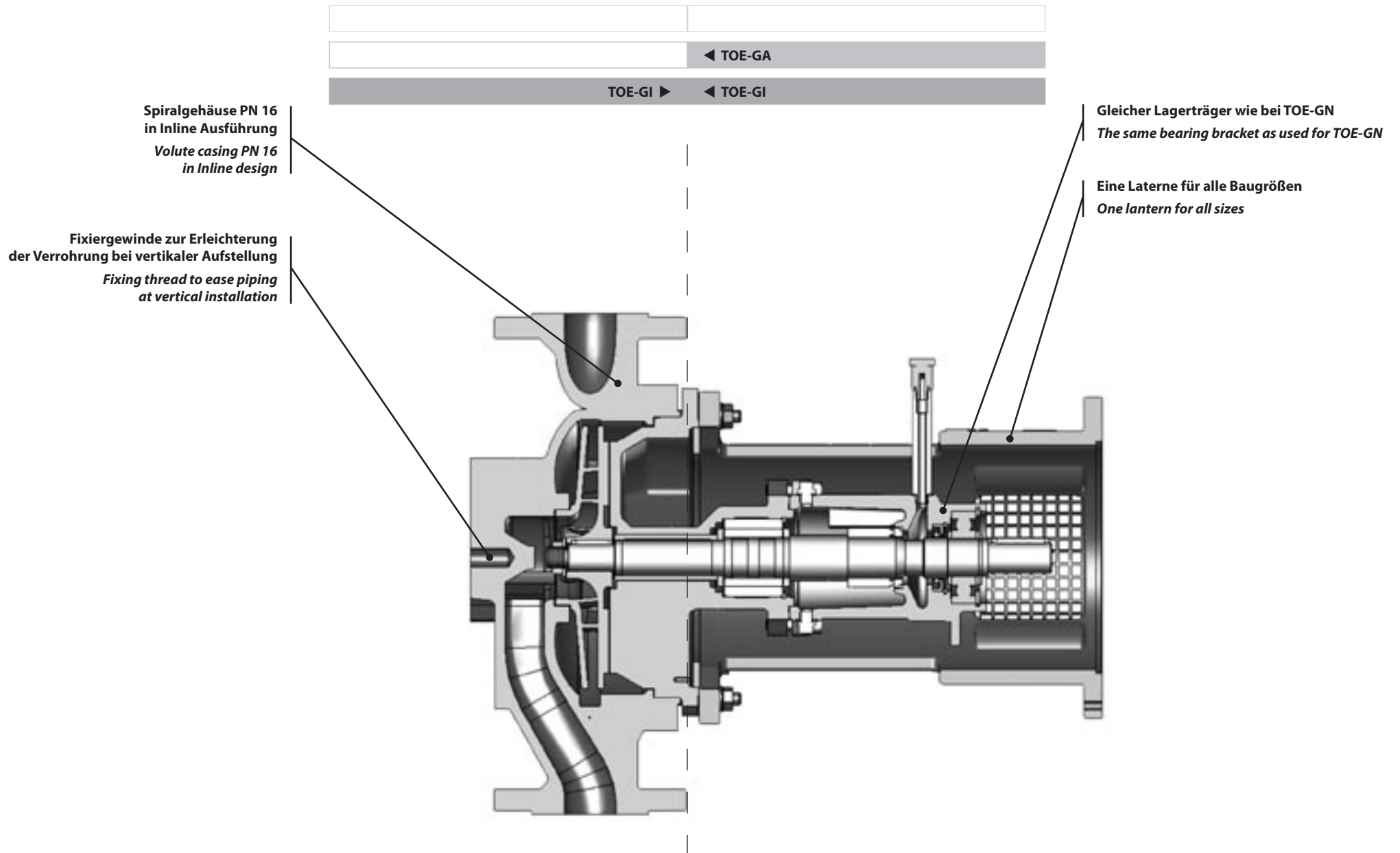
Biegesteife Welle mit Wärmesperre
Bend resistant shaft with thermal barrier

Radseitengeometrie ohne Totraum für erhöhte Schmutzverträglichkeit
Impeller side chamber without dead space for increased dirt resistency



Gleicher Lagerträger wie bei TOE-GN
The same bearing bracket as used for TOE-GN

Eine Laterne für alle Baugrößen
One lantern for all sizes





Systemtechnik GmbH
Postfach 1453 · D - 91142 Roth
Regensburger Ring 6 · D - 91154 Roth

Tel.: (+49) 91 71 / 809 - 0
Fax: (+49) 91 71 / 809 - 10

E-Mail: info@speck-pumps.de
Internet: www.speck-pumps.de